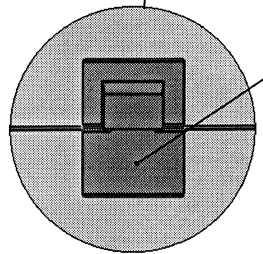
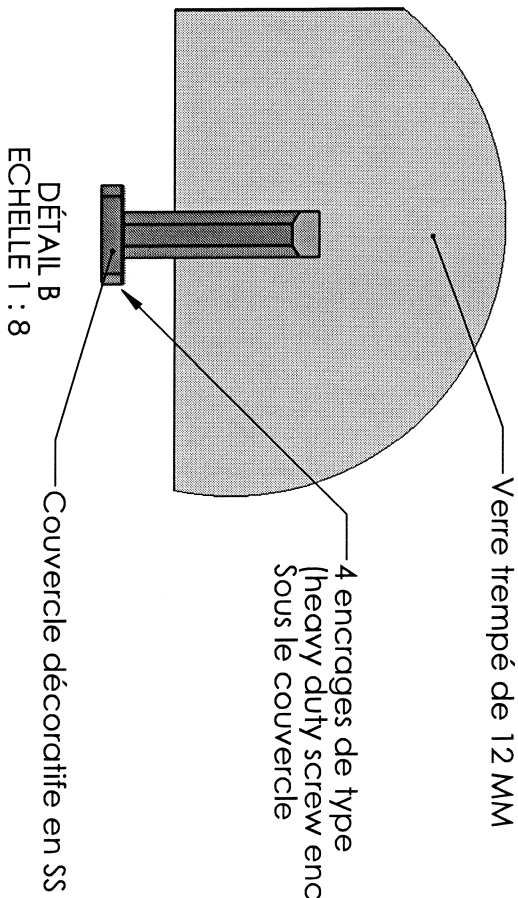


Penture auto fermante avec  
système hydraulique



DÉTAIL C  
ECHELLE 1 : 8

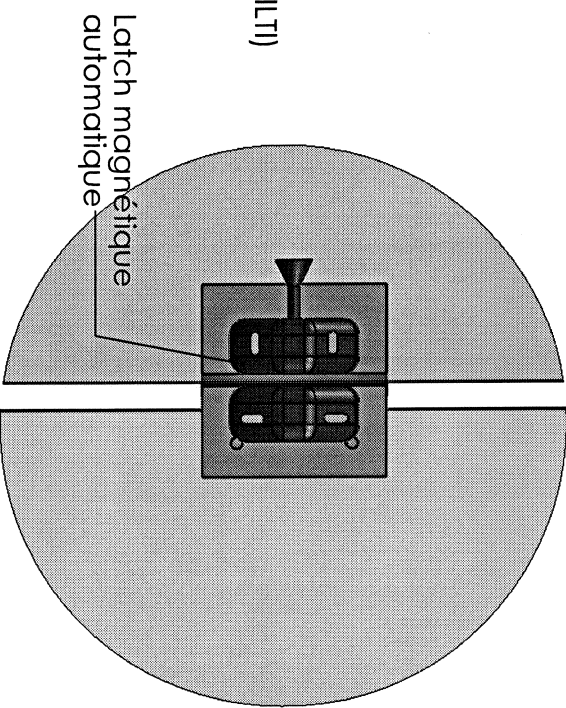


Verre trempé de 12 MM

4 encrages de type  
(heavy duty screw encor HILTI)  
sous le couvercle

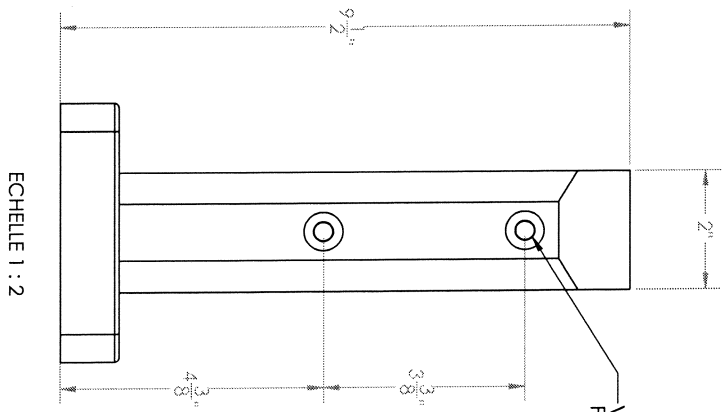
Couvercle décorative en SS

DÉTAIL B  
ECHELLE 1 : 8

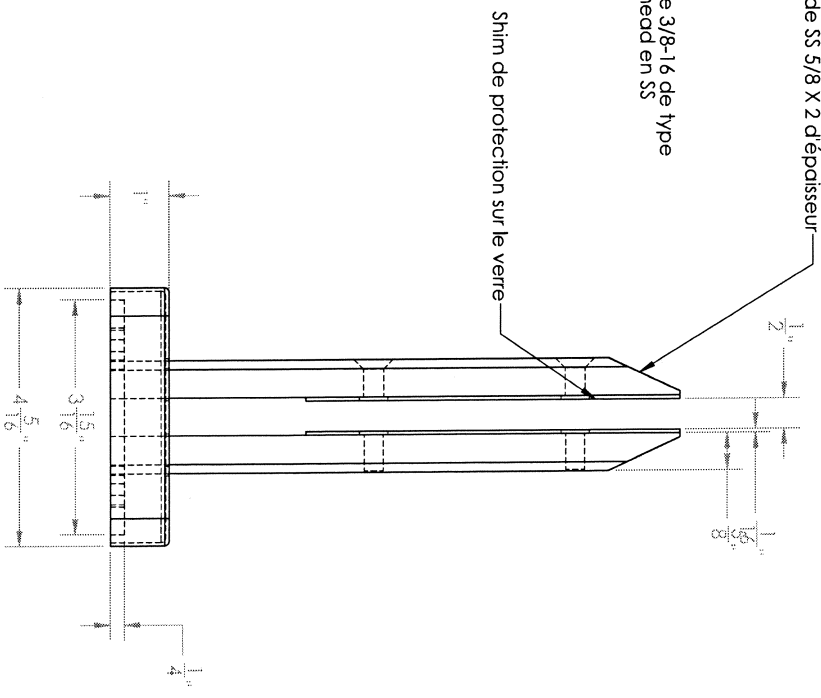


Latch magnétique  
automatique

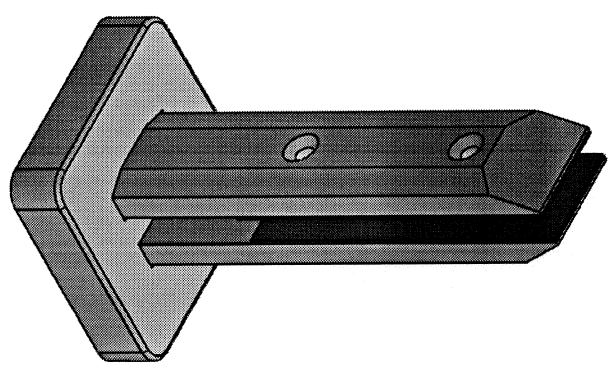
DÉTAIL A  
ECHELLE 1 : 4



ECHELLE 1 : 2



ECHELLE 1 : 2



ECHELLE 1 : 2